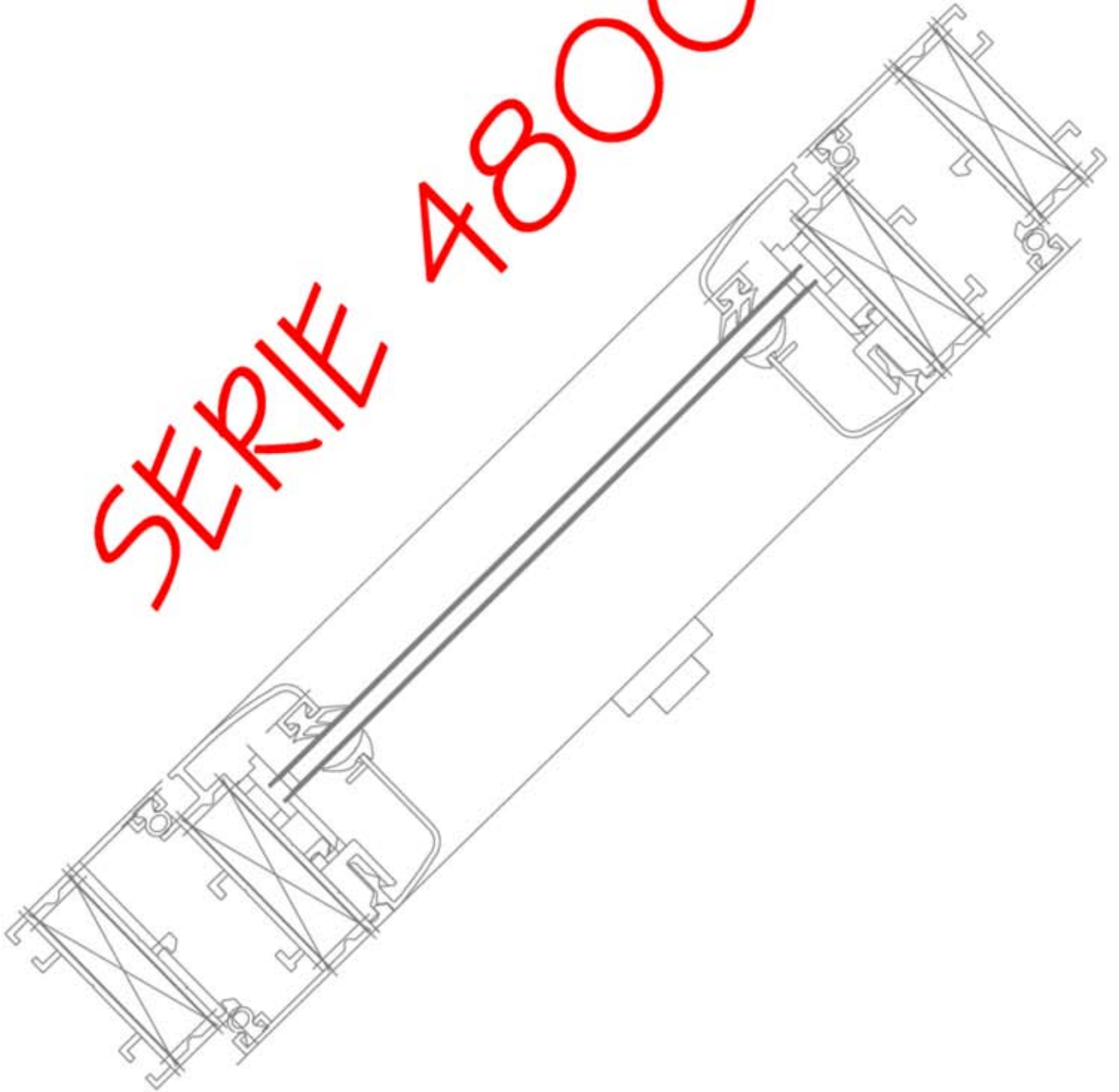
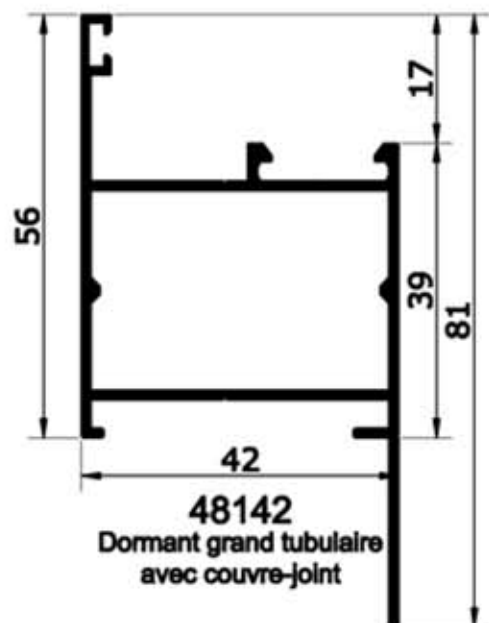
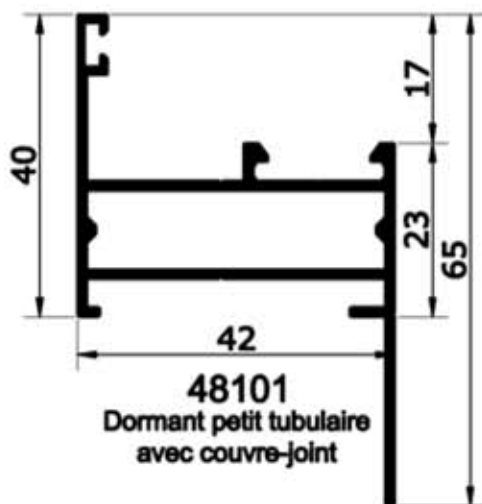
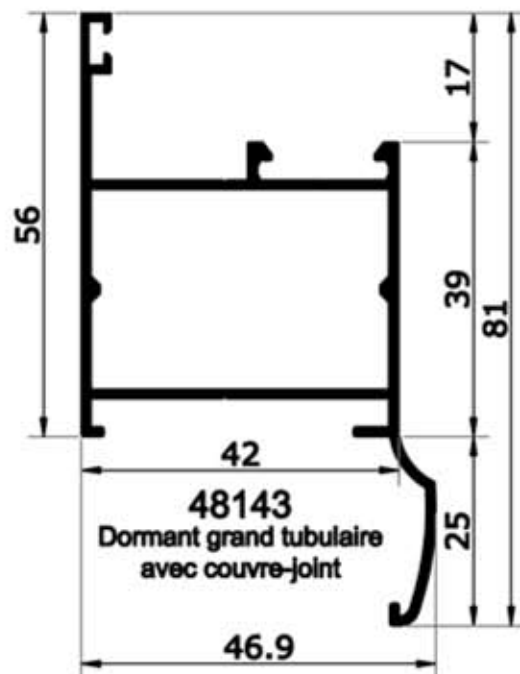
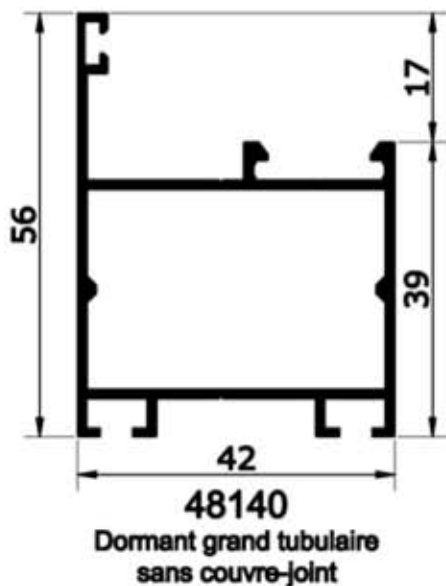
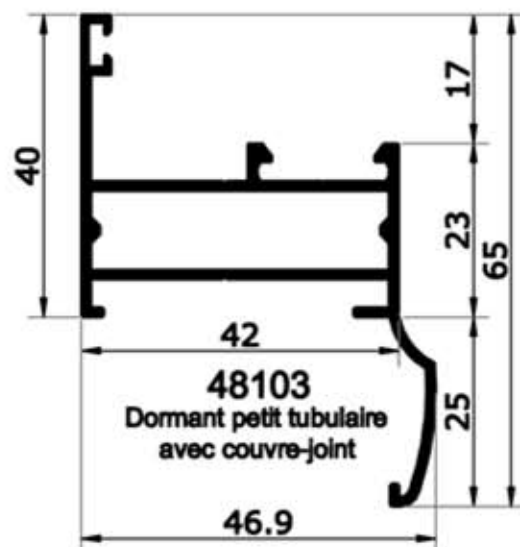
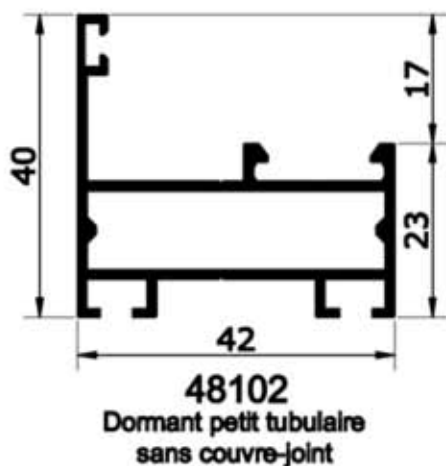
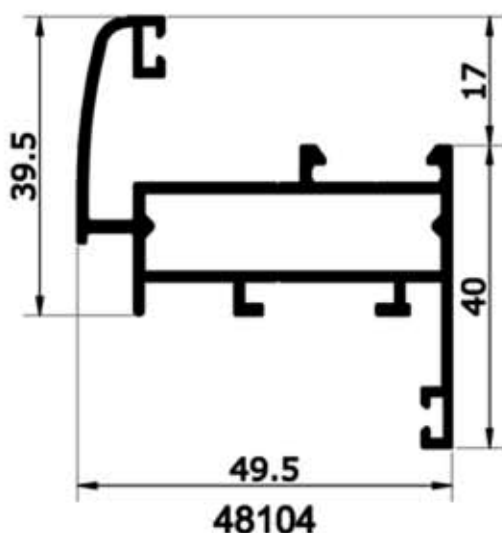


SERIE 480000

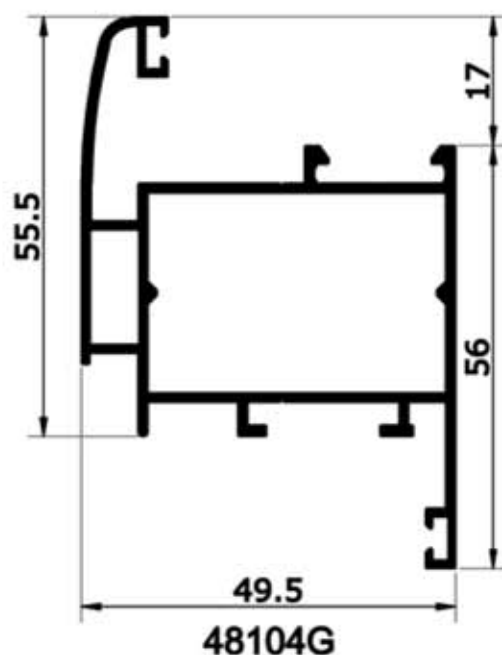


OUVRANT A FRAPPE

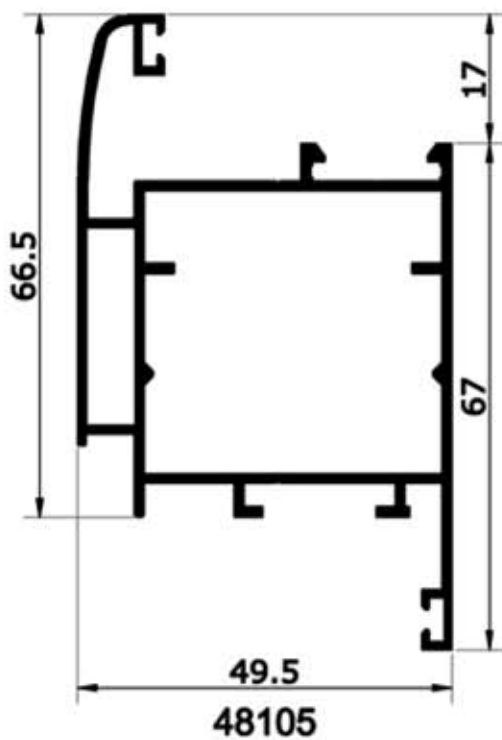




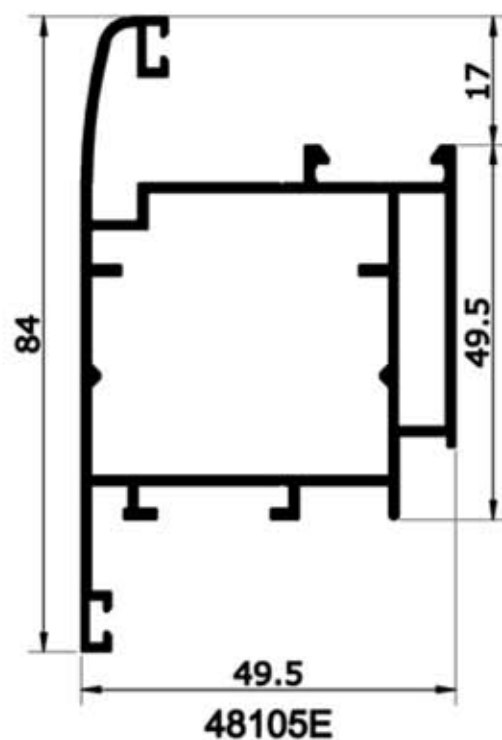
48104
Ouvrant petit tubulaire pour fenêtre



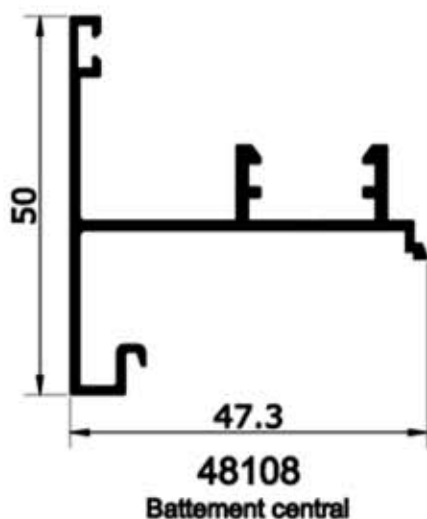
48104G
Ouvrant moyen tubulaire
pour fenêtre et porte fenêtre



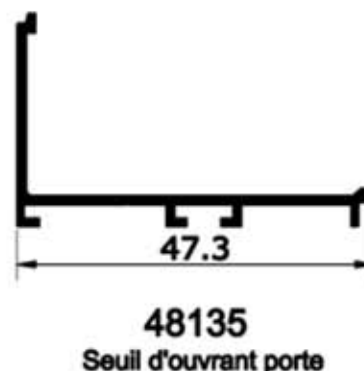
48105
Ouvrant grand tubulaire
pour porte



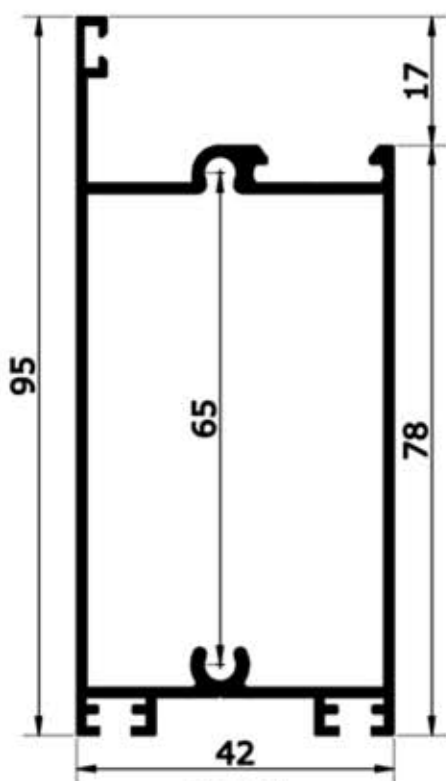
48105E
Ouvrant extérieur grand tubulaire
pour porte



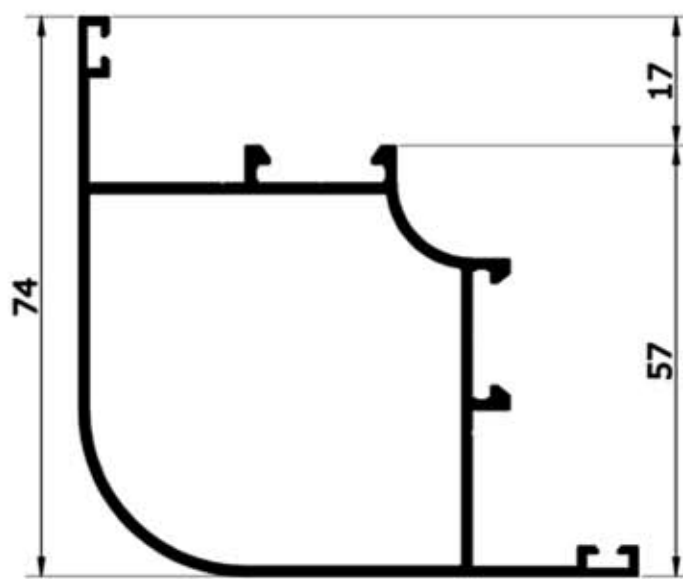
48108
Battement central



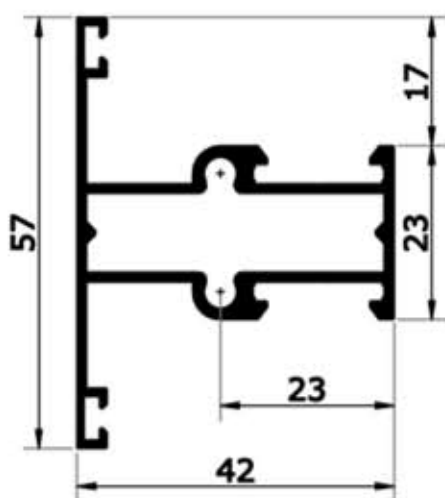
48135
Seuil d'ouvrant porte



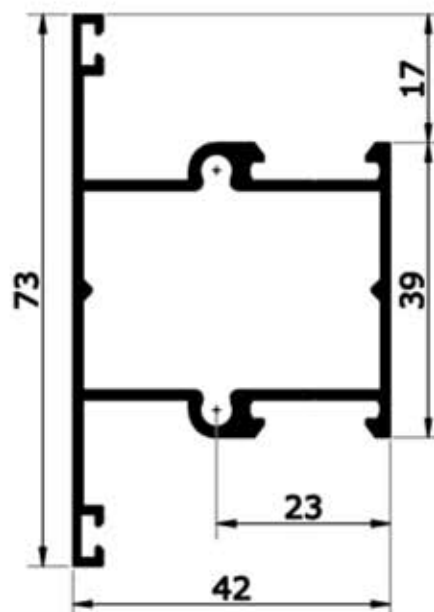
48134
Plinthe



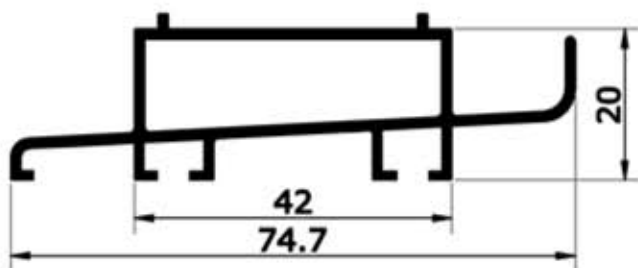
48400
Traverse d'angle 90°



48106
Traverse intermédiaire petit tubulaire



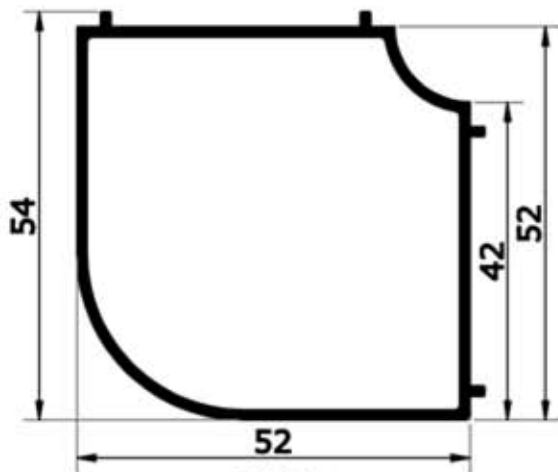
48107
Traverse intermédiaire grand tubulaire



48001
Seuil pour fenêtre

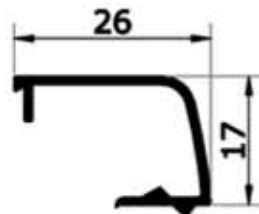


48131
Profilé contre parclose



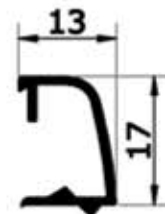
48300

Poteau d'angle 90° Intermédiaire



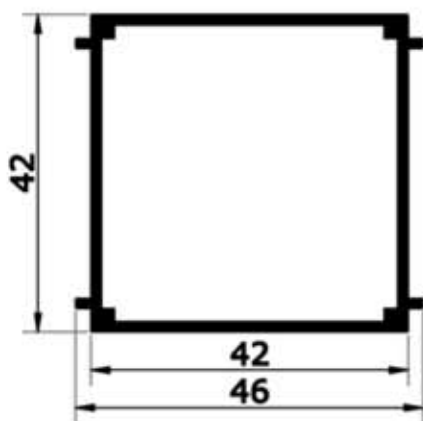
48514

Parclose arrondi
simple vitrage (5mm)



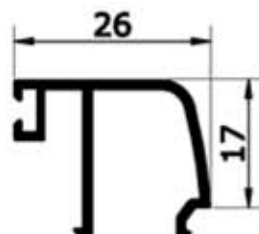
48614

Parclose arrondi
double vitrage (18mm)



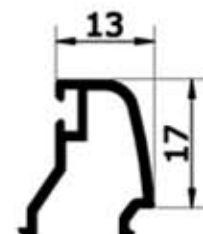
48303G

Poteau intermédiaire 180° deux départs



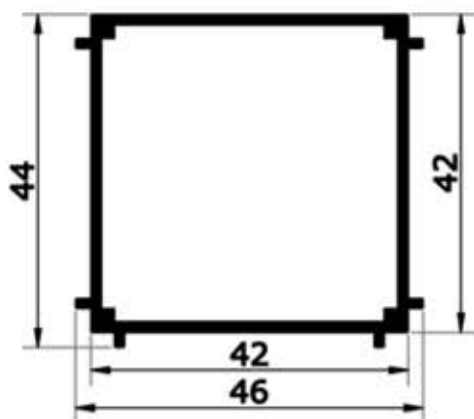
48514A

Parclose arrondi
simple vitrage
sans clips



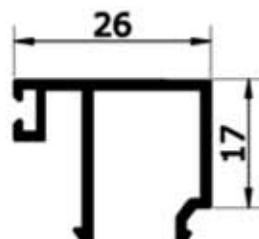
48614A

Parclose arrondi
double vitrage (18mm)
sans clips



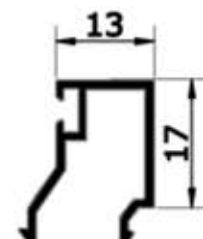
48304

Poteau intermédiaire trois départs



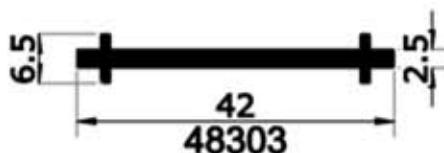
48114A

Parclose carré
simple vitrage
sans clips



48214A

Parclose carré
double vitrage (18mm)
sans clips



48303

Connecteur 180°